



5

建設技術フェア2011 in 中部

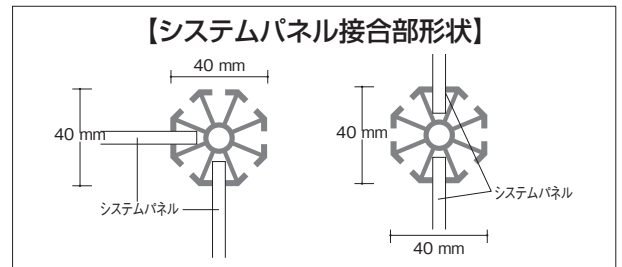
展示ブースについて

1. Aタイプ展示ブース仕様について

展示ブースのバックパネルはシステムパネルを使用します。また基本となるブースの設営は主催者が行います。(10月24日(月)予定)下記仕様以外のブースをご希望の場合は別途ご相談させていただきます。

■ パネル仕様について

- システムパネル(W1,000mm×H2,500mm)
- ※パネル厚5mm(柱部分40mm)
- ※ポリ合板(色:ホワイト)
- ※壁面を色指定した場合、柱部分へ経師はできません。
- ※各柱部分がブース内に約20mm程度張り出します。



■ システムパネルは下記注意事項を厳守してください。

- ・パネル、ポスター等を掲示する場合は専用の両面テープやマジックテープ等を使用してください。
※釘やビス、画鋲等は使用できません。
- ・システムパネルに経師する場合はミラ・デコールシート(専用シート)またはそれに相当するシートを使用してください。
- ・額縁付(アルミフレーム等)パネルを展示する場合は吊り下げ用の金具等を使用してください。
※耐荷重:約30kg

■ 常設備品(テーブル、イス、蛍光灯等)に不要なものがあれば《提出書類2》「ブース内レイアウト届出書」に明記してください。会場内のスペースに限りがあるため期間中は返却できない場合があります。

備品等の追加をされる場合は《提出書類4》「オプション申込書」、基本設備以外の仕様を希望する場合は《提出書類2》「ブース内レイアウト届出書」にて申請してください。

2. 基本ブース形状及び常設備品について

■ Aタイプ: 下記技術展示分野の屋内基本ブース

(道路分野、河川分野、港湾・空港分野、上下水道分野、ICT分野、環境・リサイクル分野、公園・緑化分野、安全・防災分野、共通分野)

▼ブースサイズ ※ブースイメージは7ページ参照

- ・展示基本ブース【間口3m(内寸2,970mm)×奥行3m(内寸2,970mm):システムパネル3方囲い】
- ※バックパネル(W3m×H2.5m)、サイドパネル(W3m×H2.5m)
- ※間口の拡張をされたブースについても常設備品や印刷物等は1ブース分とさせていただきます。

▼常設備品

- ・パラペット(W3m×H30cm、出展者名・出展技術名表示部分(W1.8m×H30cm))
- ・出展者名板(W45cm×H30cm)
- ・蛍光灯(W124cm)×2灯(80W)
- ・電源(100V/ACコンセント1箇所2口:1,000W【蛍光灯2灯分80W含む】)
- ・テーブル(W150cm×D45cm×H70cm)白布付き×1本
- ・パイプイス×2脚

※常設備品は貸出になります。ブース内に返却してください。

パンチカーペットは常設備品には含まれません。

- ・専用両面テープ(重量物は不可) ※必要な場合は貸し出しますので運営本部(出展者窓口)にお越しください。

▼出展者証: 1ブースにつき10枚

■Bタイプ：下記技術展示分野、県展示ブースの屋外基本ブース

〔道路分野、河川分野、港湾・空港分野、上下水道分野、ICT分野、環境・リサイクル分野、公園・緑化分野、安全・防災分野、共通分野〕

▼ブースサイズ ※ブースイメージは7ページ参照

- ・展示基本ブース【間口5.4m×奥行3.6m(内寸3,420mm)テント(パネル3方囲い)】
- ※バックパネル(W5.4m×H90cm)、サイドパネル(W3.6m×H90cm)

▼常設備品

- ・WLサイン(W1.8m×H20cm)
- ・蛍光灯(W124cm)×2灯(80W)
- ・電源(100V/ACコンセント1箇所2口:1,000W【蛍光灯2灯分80W含む】)
- ・テーブル(W150cm×D45cm×H70cm)白布付き×1本
- ・パイプイス×2脚

※常設備品は貸出になります。ブース内に返却してください。

パンチカーペットは常設備品には含まれません。

- ・専用両面テープ(重量物は不可)※必要な場合は貸し出しますので運営本部(出展者窓口)にお越しく下さい。

▼出展者証：1ブースにつき10枚

■Cタイプ：屋外 学校分野の基本ブース

▼ブースサイズ ※ブースイメージは7ページ参照

- ・展示基本ブース【間口3.6m×奥行2.7m(内寸2,520mm)テント(パネル3方囲い)】
- ※バックパネル(W3.6m×H90cm)、サイドパネル(W2.7m×H90cm)

▼常設備品

- ・WLサイン(W1.8m×H20cm)
- ・蛍光灯(W124cm)×1灯(40W)
- ・電源(100V/ACコンセント1箇所2口:500W【蛍光灯1灯分40W含む】)
- ・テーブル(W150cm×D45cm×H70cm)白布付き×1本
- ・パイプイス×1脚

※常設備品は貸出になります。ブース内に返却してください。

パンチカーペットは常設備品には含まれません。

- ・専用両面テープ(重量物は不可)※必要な場合は貸し出しますので運営本部(出展者窓口)にお越しく下さい。

▼出展者証：1ブースにつき5枚

■区画出展について(下記技術展示分野の屋外区画展示)

〔道路分野、河川分野、港湾・空港分野、上下水道分野、ICT分野、環境・リサイクル分野、公園・緑化分野、安全・防災分野、共通分野〕

出展時にお申し込みいただいた区画展示スペースを使用することができます。

※屋外展示区画はスミ出しされたスペースのみ(土間渡し)のご提供となります。

▼常設備品

- ・自立出展者名・出展技術名板(W120cm×H45cm)

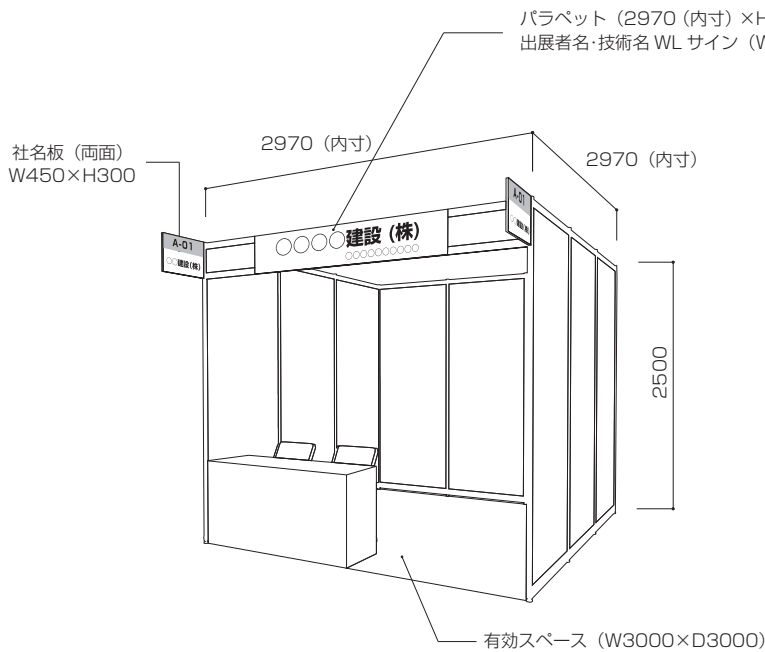
▼出展者証：1ブースにつき10枚

自立出展者名・出展技術名板
イメージ図

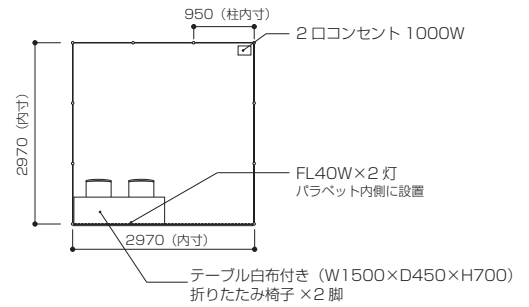


■小間の基本装飾図

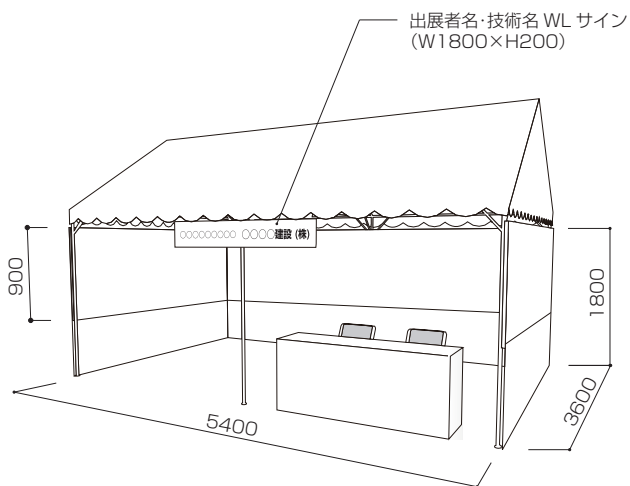
【Aタイプ】 屋内 基本出展ブース



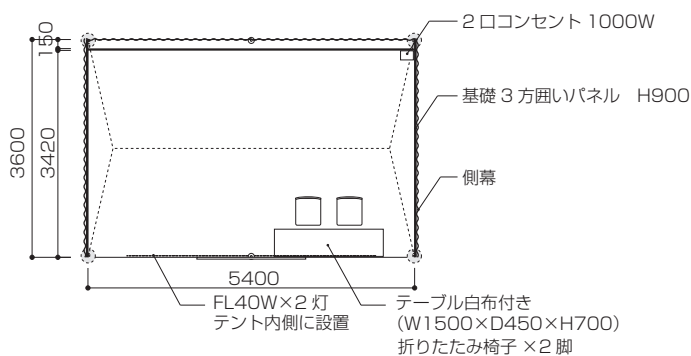
【平面図】



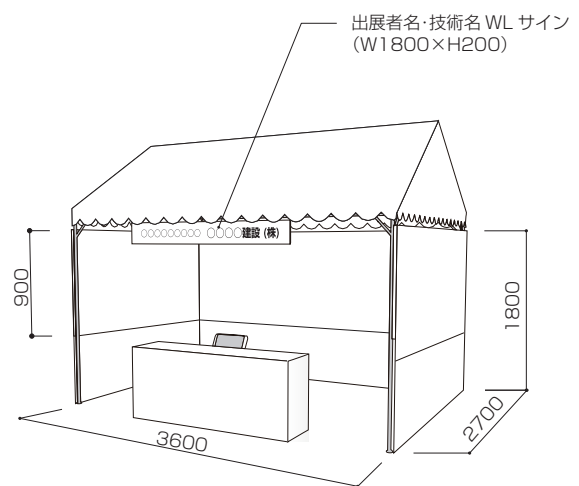
【Bタイプ】 屋外 基本出展ブース、県展示ブース W5400 × D3600 (テント)



【平面図】



【Cタイプ】 屋外 学校ブース W3600 × D2700 (テント)



【平面図】

